

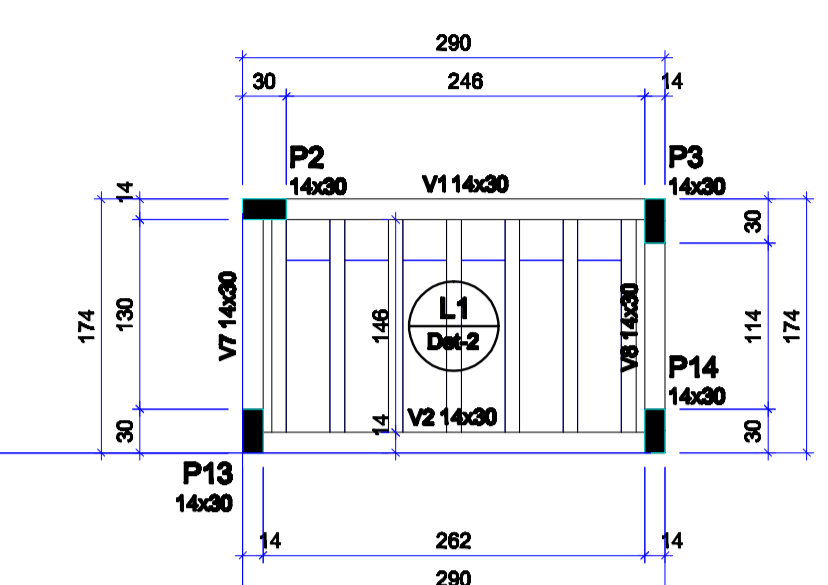
RELAÇÃO DO AÇO

AÇO	N	DIAM (mm)	QUANT	C.UNIT (cm)	C.TOTAL (cm)
CA80	1	5.0	80	79	6320
CA80	2	10.0	32	97	3104

RESUMO DO AÇO

AÇO	DIAM (mm)	C.TOTAL (m)	QUANT + 10% (Barra)
CA80	10.0	31	3
CA80	5.0	63.2	8
PESO TOTAL (kg)			
CA80	21.1		
CA80	10.7		

Volume de concreto (C-25) = 0.34 m³
Área de forma = 7.04 m²



Vigas

Nome	Seção (cm)	Elevação (cm)	Nível (cm)
V1	14x30	0	410
V2	14x30	0	410
V3	14x30	0	410
V4	14x30	0	410
V5	14x30	0	410
V6	14x30	0	410
V7	14x30	0	410
V8	14x30	0	410

Blocos de enchimento

Detalhe	Tipo	Nome	Dimensões (cm)	Quantidade
1/2	EPS Unidirecional	B8/30/125	8 30 125	24

Lajes

Nome	Tipo	Altura (cm)	Elevação (cm)	Nível (cm)	Peso próprio (kgf/m²)	Sobrecarga (kgf/m²)		
						Adicional	Acidental	Localizada
L1	Trelçada 1D	13	0	410	178	185	50	-
L2	Trelçada 1D	13	0	410	178	185	50	-

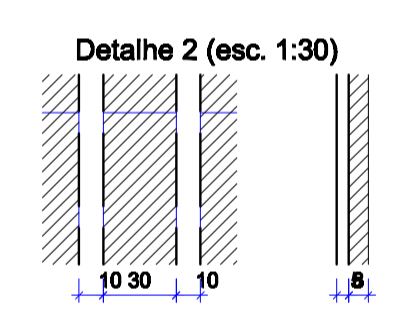
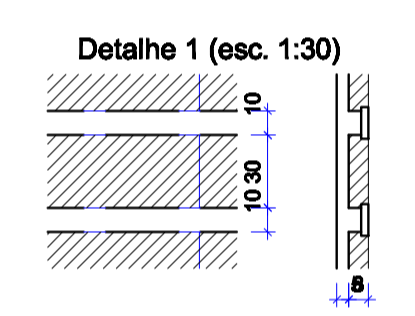
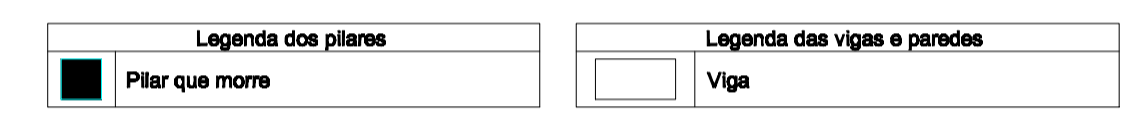
Características dos materiais

fck (kgf/cm²)	Eca (kgf/cm²)
250	241600

Dimensão máxima do agregado = 19 mm

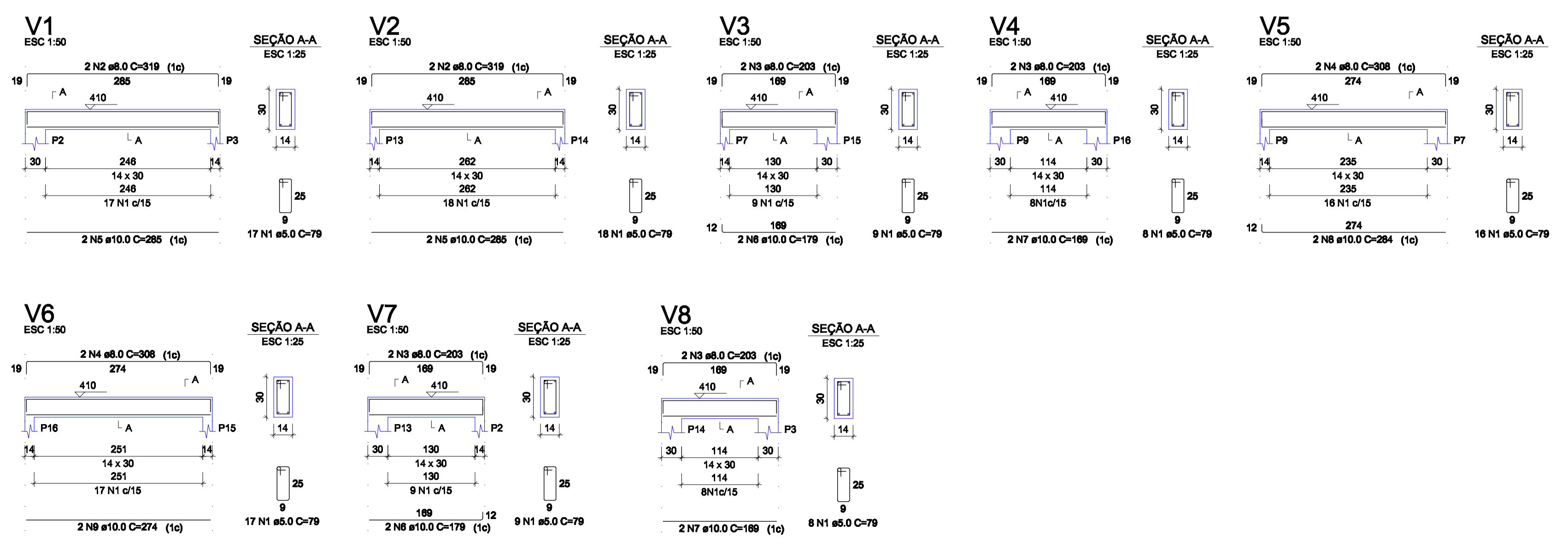
Pilares

Nome	Seção (cm)	Elevação (cm)	Nível (cm)
P2	14x30	0	410
P3	14x30	0	410
P7	14x30	0	410
P9	14x30	0	410
P13	14x30	0	410
P14	14x30	0	410
P15	14x30	0	410
P16	14x30	0	410



Forma do pavimento Elevação (Nível 410)

escala 1:20



RELAÇÃO DO AÇO

AÇO	N	DIAM (mm)	QUANT	C.UNIT (cm)	C.TOTAL (cm)
CA80	1	5.0	102	79	8058
CA80	2	8.0	4	319	1276
CA80	3	8.0	8	205	1624
CA80	4	8.0	4	308	1232
CA80	5	10.0	4	285	1140
CA80	6	10.0	4	179	716
CA80	7	10.0	4	169	676
CA80	8	10.0	2	284	568
CA80	9	10.0	2	274	548

RESUMO DO AÇO

AÇO	DIAM (mm)	C.TOTAL (m)	QUANT + 10% (Barra)
CA80	8.0	41.3	4
CA80	10.0	38.5	4
CA80	5.0	80.6	8
PESO TOTAL (kg)			
CA80	42.7		
CA80	13.7		

Volume de concreto (C-25) = 0.62 m³
Área de forma = 9.04 m²

ÓRGÃO PÚBLICOS | **midt** | ENGENHARIA

NOVEMBRO de 2022

PREFEITURA MUNICIPAL DE ÁGUA BRANCA
adm. 2021 / 2024

TIPO | **ESTRUTURAL**

PROPR.: _____

AUTOR DO PROJETO: **ANTÔNIO LEANDRO SCHMIDT**
CREA ES-040236/D

RESP. TÉCNICO: **ANTÔNIO LEANDRO SCHMIDT**
CREA ES-040236/D

CONTEÚDO | Forma da elevação - Caixa d'água
Detalhamento das vigas elevação - caixa d'água
Lance de pilares: cobertura a elevação

ASSUNTO | **CONSTRUÇÃO DO CENTRO DE REFERENCIA DO IDOSO**

ENDEREÇO | **PARQUE DO JACARÉ, ÁGUA BRANCA - ES**

ARQUIVO | **322022a1** | ÁREA | **293,16 m²** | ESCALA | **INDICADAS** | CONJUNTO | **04** | PRANCHA | **07/07**

TODAS AS INFORMAÇÕES CONTIDAS NESTA PLANILHA PERTENCEM AO AUTOR DO PROJETO DE ACORDO COM A LEI FEDERAL Nº 9789 DE 19 DE DEZEMBRO DE 1998. NÃO SE RESPONSABILIZA POR QUALQUER DANOS MATERIAIS OU ECONÔMICOS RESULTANTES DO USO DESTE PROJETO.