

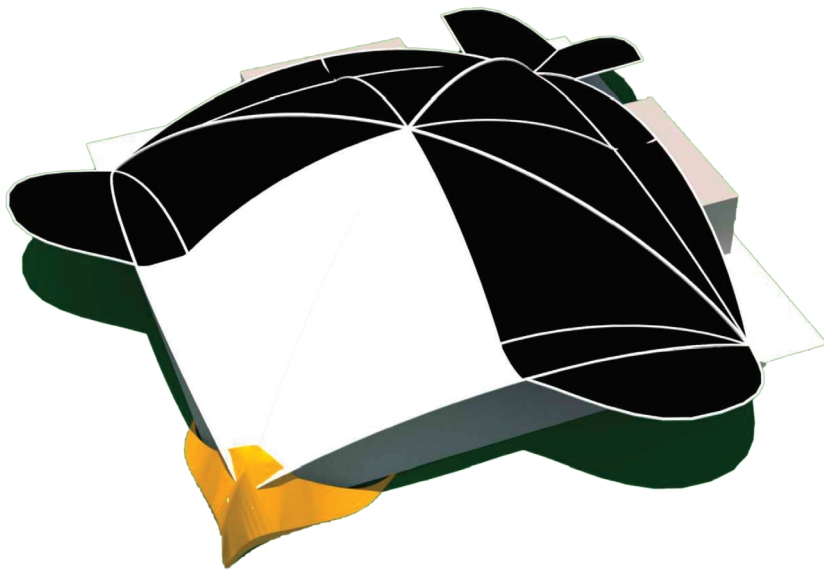


# PROPOSTA COMERCIAL

nº 16/23 de 21 de Nov. de 2023

**CLIENTE:**  
**MIDT ENGENHARIA LTDA**

**A SEGUINTE PROPOSTA  
COMERCIAL REFERE-SE A  
FABRICAÇÃO DE UMA  
COBERTURA EM FORMATO  
ALUSIVO A UMA ÁGUIA**



## **DESCRITIVO MATERIAL**

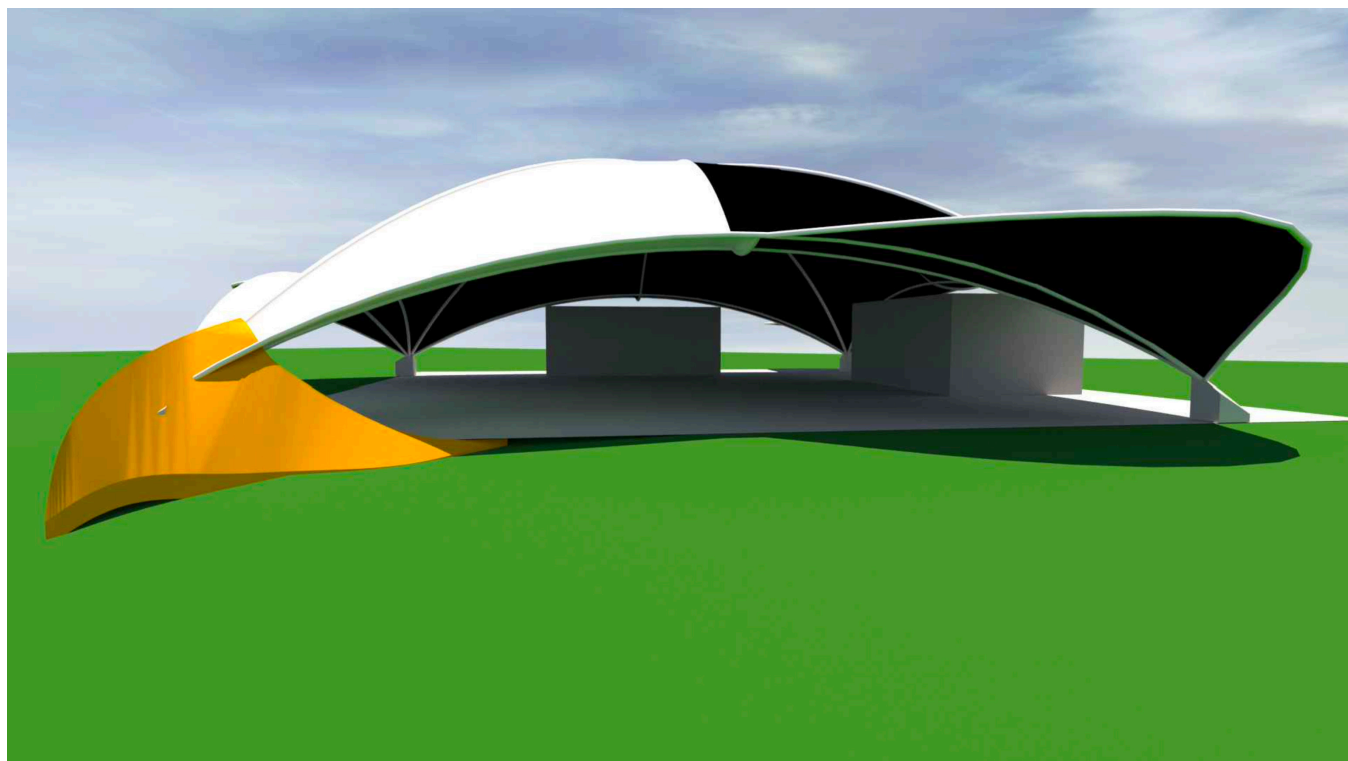
- Fabricação de uma estrutura metálica poligonal de 20,60m x 20,60m x 7m de altura em forma de uma águia conforme referência em anexo.
- Estrutura principal desenvolvida em tubo redondo calandrado de 6" x 1/4", com flanges de união em chapa de 1/2", conectadas com 12 parafusos de 1/2" x 1" 1/2 cada.
- Estrutura secundária em tubo redondo de 4" x 3/16, com flanges de união em chapa de 1/4", conectadas com 8 parafusos de 3/8" x 1" cada.
- Estrutura terciária em tubo redondo de 3" x 1/8", com flanges de união em chapa de 3/16, conectadas com 6 parafusos de 3/8 x 1" cada.
- Lona tipo Samsuy tencionada com auxílio de ilhoses a cada 100mm.
- Barra com corda náutica de 1/2" embutida.
- Extremidades com chapa metálica de 3mm para conexão e tração.
- Pintura poliuretana na cor branca.
- Galvanização a fogo de toda a estrutura, tendo a mesma, garantia de 20 anos.



## **PROPOSTA COMERCIAL** *nº 16/23 de 21 de Nov. de 2023*

### ***DESCRITIVO ESTRUTURAL***

- Estrutura montada com auxílio de MUNK/ GUINDASTE.
- Todo material será confeccionado e pré-montado em Curitiba-PR, sendo transportado fracionado para o local de montagem/construção.
- Bico desenvolvido em fibra de vidro laminada com acabamento em massa plástica e pintura poliuretana na cor desejada conforme layout.





# PROPOSTA COMERCIAL

nº 16/23 de 21 de Nov. de 2023

CALDA: TUBO 75mm CALANDRADO  
PINTURA: POLIURETANO BRANCO.  
REVESTIMENTO: LONA LEDERFLEX COR PRETA

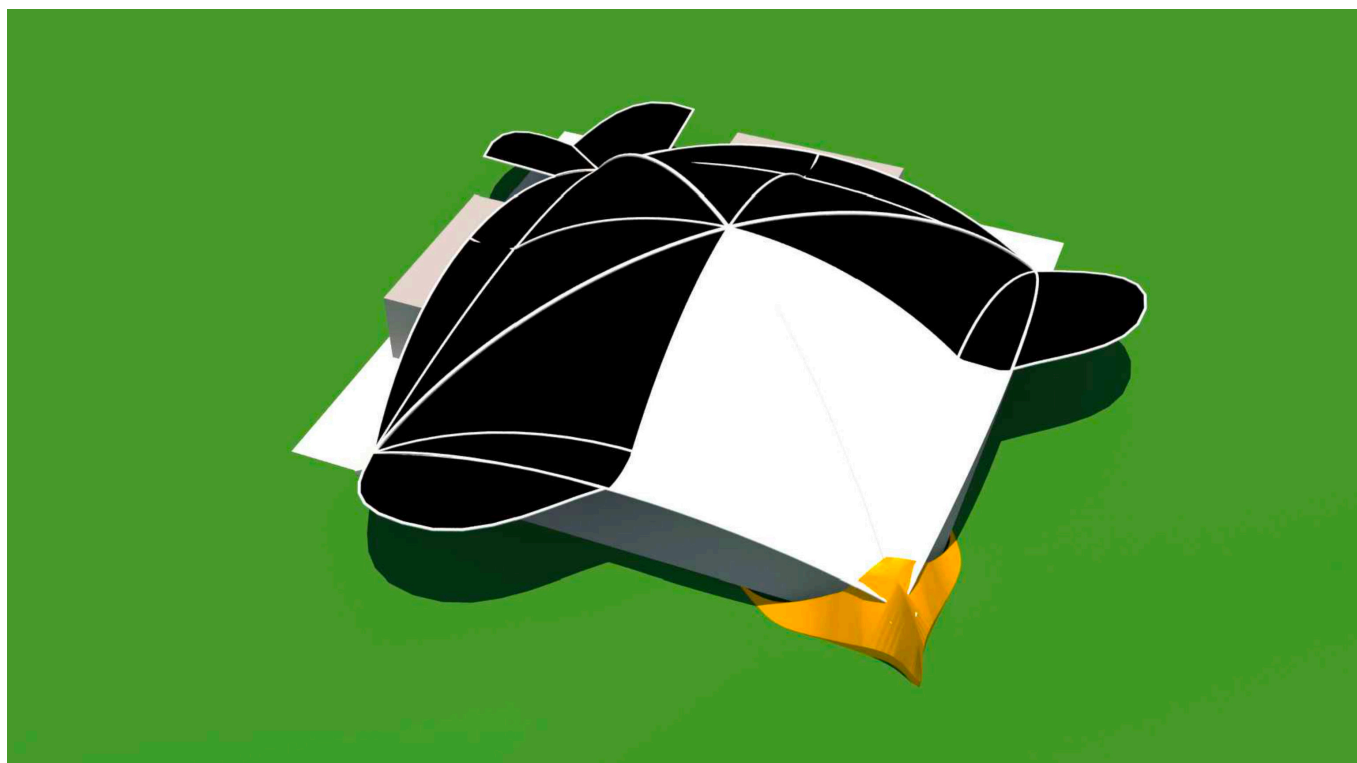
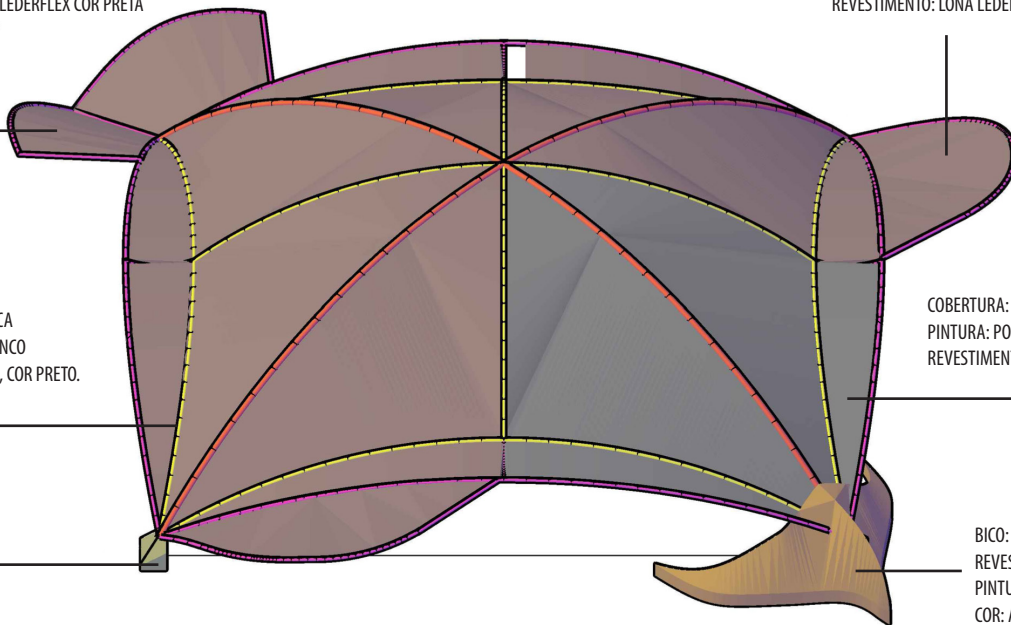
ASA: TUBO 75mm CALANDRADO  
PINTURA: POLIURETANO BRANCO.  
REVESTIMENTO: LONA LEDERFLEX COR PRETA

COBERTURA: ESTRUTURA METÁLICA  
PINTURA: POLIURETANO COR BRANCO  
REVESTIMENTO: LONA LEDERFLEX, COR PRETO.

COBERTURA: ESTRUTURA METÁLICA  
PINTURA: POLIURETANO COR BRANCO  
REVESTIMENTO: LONA LEDERFLEX, COR PRETO.

BASE: BLOCO DE CONCRETO  
ACABAMENTO: CIMENTO PORTLAND ENVERNIZADO

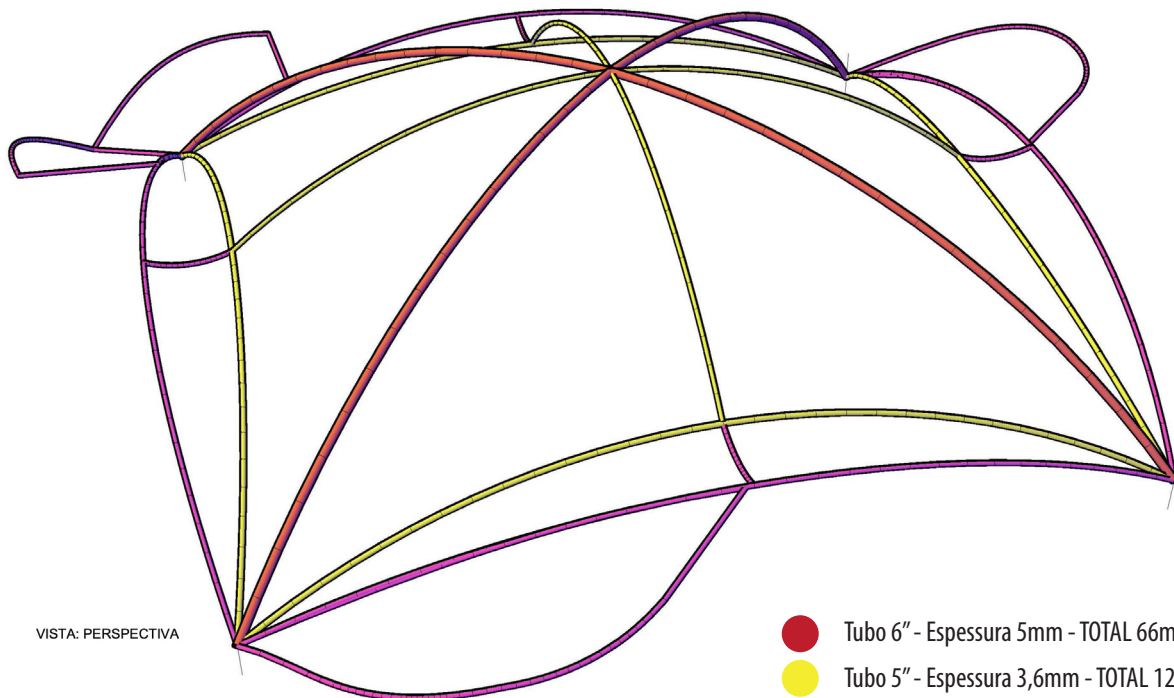
BICO: ESTRUTURA METÁLICA  
REVESTIMENTO: FIBRA DE VIDRO.  
PINTURA: POLIURETANO  
COR: AMARELO OCRE.





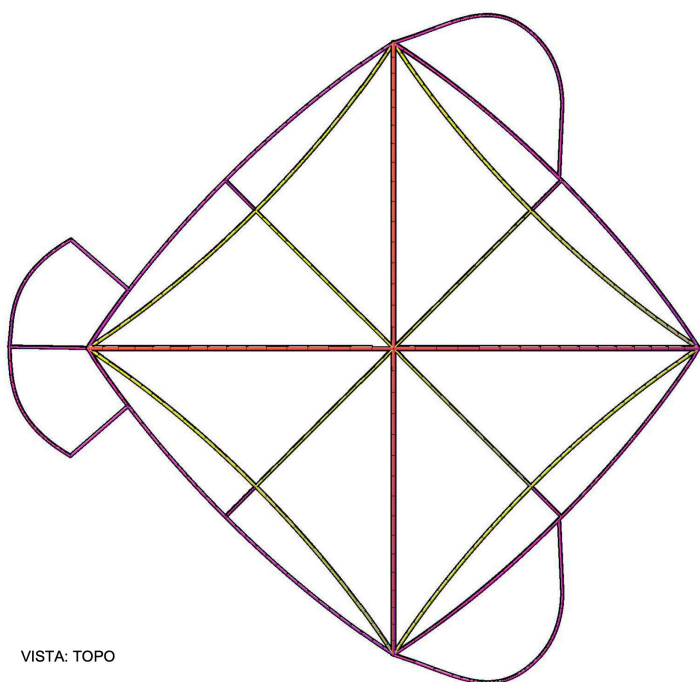
# PROPOSTA COMERCIAL

nº 16/23 de 21 de Nov. de 2023

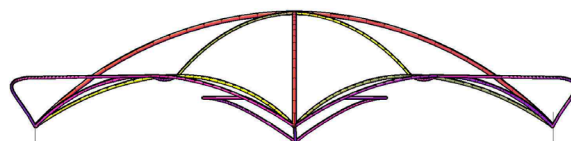


VISTA: PERSPECTIVA

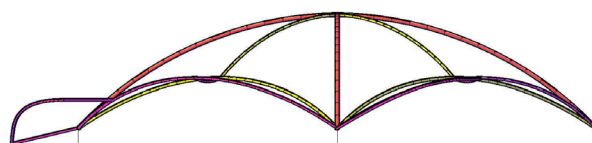
- Tubo 6" - Espessura 5mm - TOTAL 66m lineares
- Tubo 5" - Espessura 3,6mm - TOTAL 125m lineares
- Tubo 3" - Espessura 3,6mm - TOTAL 178m lineares



VISTA: TOPO



VISTA: FRONTAL

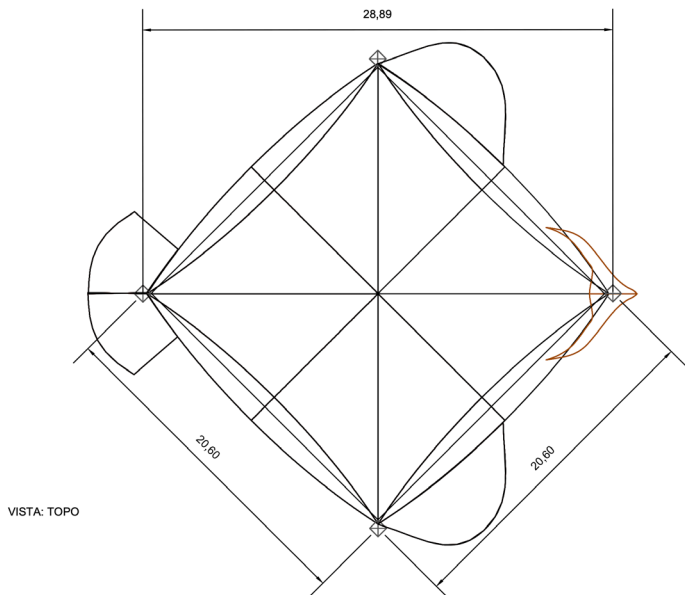


VISTA: LATERAL DIREITA

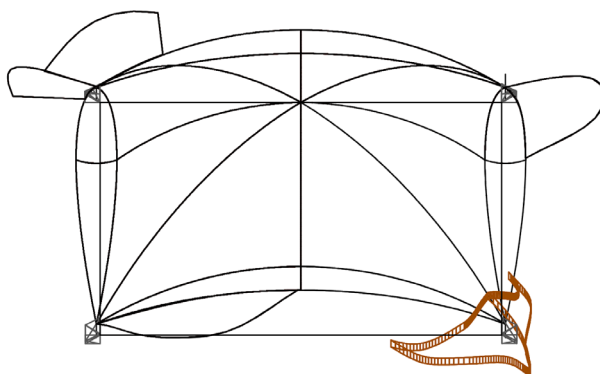


# PROPOSTA COMERCIAL

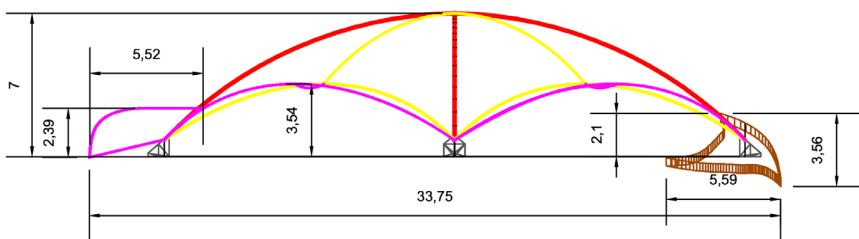
nº 16/23 de 21 de Nov. de 2023



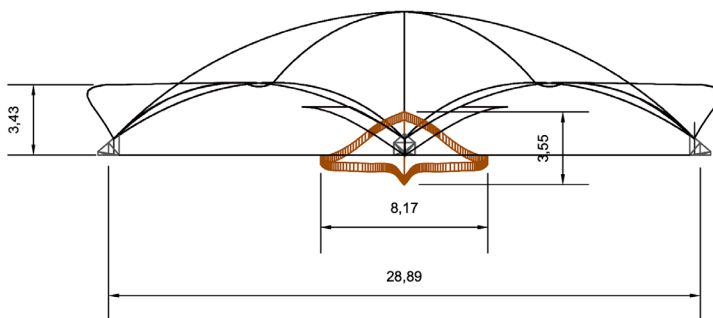
VISTA: TOPO



VISTA: PERSPECTIVA 1



VISTA: LATERAL DIREITA



VISTA: FRONTAL



**PROPOSTA COMERCIAL**  
*nº 16/23 de 21 de Nov. de 2023*

**Valor Total da Proposta:**

**R\$ 730.000,00**

*(Setecentos e Trinta Mil Reais)*

*Validade da proposta: 30 dias*

*Forma de pagamento: à combinar*

*Prazo de entrega: 90 dias*

**AMARWORKS ENGNHARIA**

CNPJ: 14.028.379/0001-52

Avenida Nereu Ramos 294 Sala 02

Centro - Araquari - SC

CEP: 89245-000

E-mail: [adriano@amarworks.com](mailto:adriano@amarworks.com)

Telefone:

(47) 99248-3403